

Wer wir sind

Who we are

Der Name NEFF steht traditionell für qualitativ hochwertige Gewindetriebe. Seit über 100 Jahren werden Gewinde geschnitten, gewirbelt, gerollt oder geschliffen. Heute ist die NEFF Gewindetriebe GmbH ein hoch qualifiziertes Entwicklungs- und Fertigungsunternehmen. Ein kreativ-eingespieltes Team, basierend auf einer zukunftsgerichteten soliden Firmenphilosophie, sind die Grundlagen für unseren Erfolg:

Wir treten als NEFF-Team auf. Langfristige Partnerschaften mit Kunden und Vertriebspartnern zeichnen uns aus. Die Verpflichtung gegenüber unseren Mitarbeiterinnen und Mitarbeitern ist uns selbstverständlich. Unsere Produkte stehen für Effizienz und Nachhaltigkeit. Wir reagieren schnell und dynamisch aktiv, sind zukunftsorientiert und offen für Neues.

The name NEFF stands for high-quality screw drives. For more than 100 years threads have been cut, whirled, rolled or grinded. Today NEFF Gewindetriebe GmbH is a highly qualified development and manufacturing company. A creative well-coordinated team paired with a forward-looking solid corporate philosophy is the foundation of our success:

We act as a NEFF team. Long-term partnerships with customers and distribution partners distinguish us. The commitment to our employees is a matter of course. Our products stand for efficiency and sustainability. We react quickly, dynamically, are future-oriented and open to new ideas.

NEFF
GEWINDETRIEBE

Produktübersicht
Product overview

NEFF
GEWINDETRIEBE

Heiner Rosenthal

Außendienst
Gebiet Nord

Tel. +49 172 / 4389010
h.rosenthal@neff-gt.de

Markus Sasse

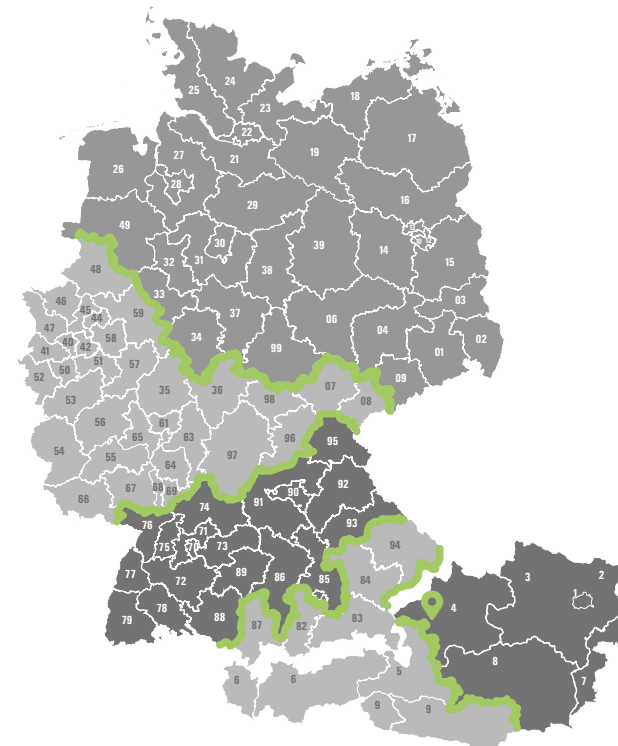
Außendienst
Gebiet Mitte

Tel. +49 172 / 4389008
m.sasse@neff-gt.de

Hans-Rolf Hegele

Außendienst
Gebiet Süd

Tel. +49 172 / 4389007
h.hegele@neff-gt.de



Martin Kirchmaier

Niederlassungsleiter Österreich
Gebiet Ö-West - D-Süd/Ost

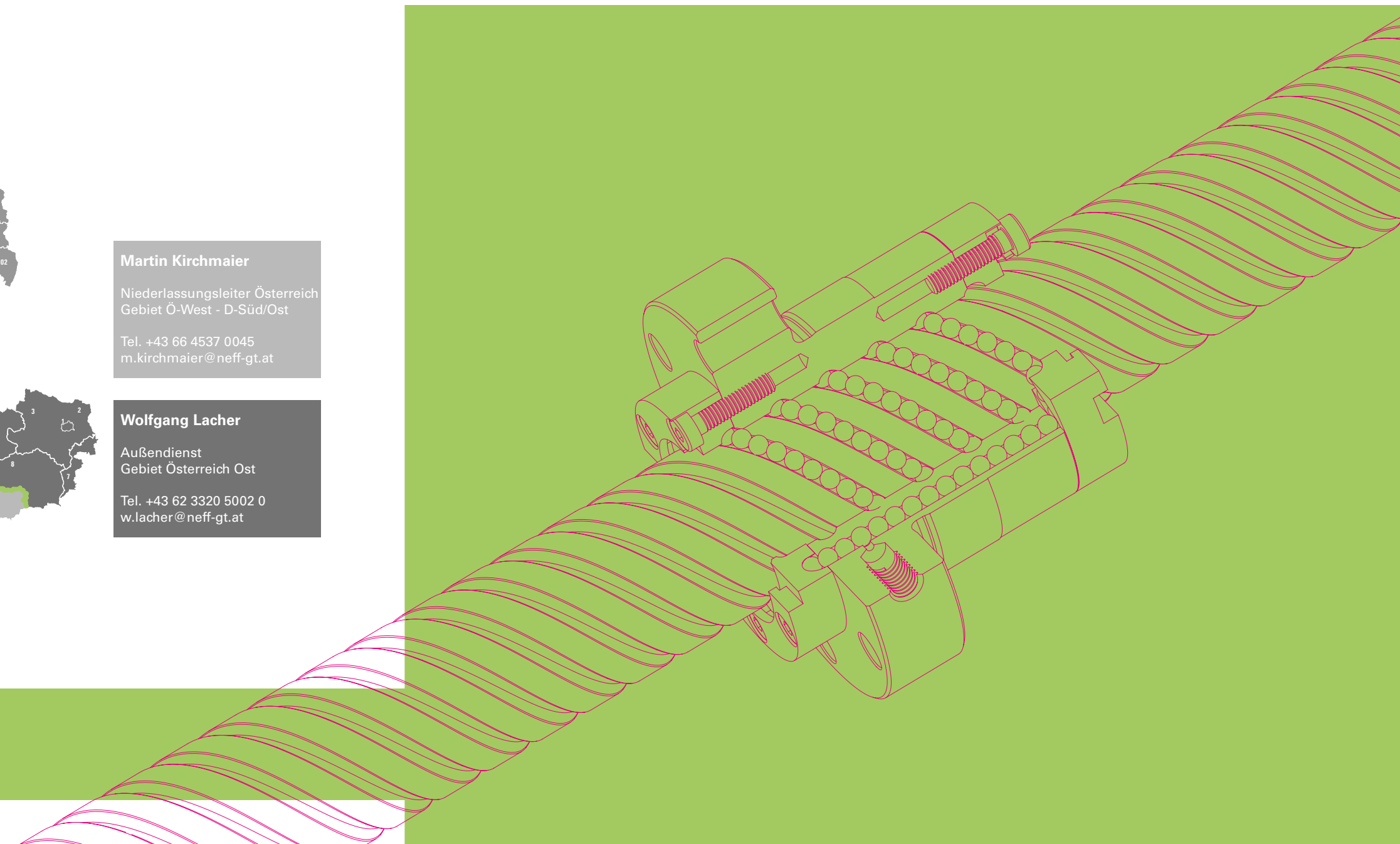
Tel. +43 66 4537 0045
m.kirchmaier@neff-gt.at

Wolfgang Lacher

Außendienst
Gebiet Österreich Ost

Tel. +43 62 3320 5002 0
w.lacher@neff-gt.at

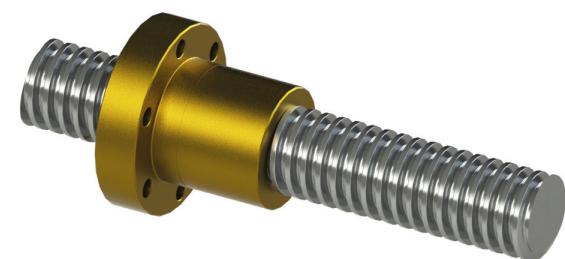
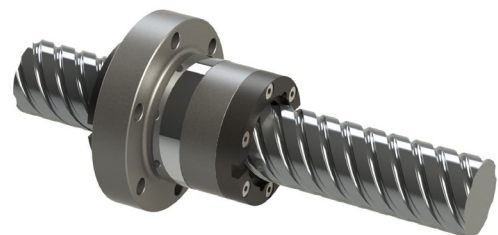
NEFF Gewindetriebe GmbH
Karl-Benz-Straße 24 | D-71093 Weil im Schönbuch
Telefon +49 7157 53890-0 | Fax +49 7157 53890-25
info@neff-gt.de | www.neff-gewindetriebe.de



Products

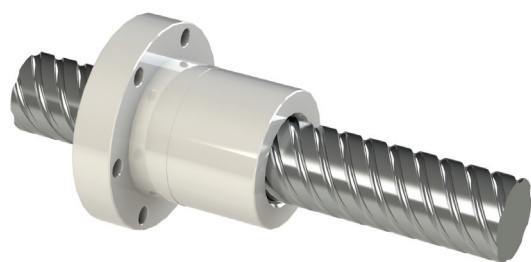
Kugelgewindetriebe KGT Ball Screw Drives KGT

Kugelgewindespindel und Mutter kombiniert für präzise Bewegungen mit einem hohen Wirkungsgrad.
Ball screw and ball nut combined for high precision and efficiency.



Gleitgewindetriebe GGT Slide Screw Drives GGT

Gleitgewindetriebe vereinen die hohe Dynamik von Kugelgewindetrieben mit der Kosteneffizienz von Trapezgewindespindeln.
Sliding screws combine the high dynamics of ball screws with the lower costs of trapezoidal screws.

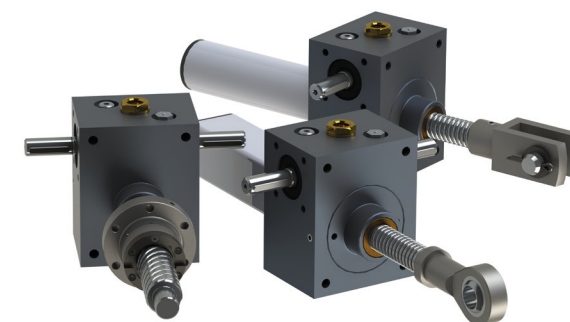


Trapezgewindetriebe TGT Trapezoidal Screw Drives TGT

Der Robuste unter den Bewegungsgewinden. Die NEFF Trapezgewindetriebe sind in unzähligen Anwendungen im Einsatz.
The robust solution of screw drives. NEFF trapezoidal screws are working all over the world.

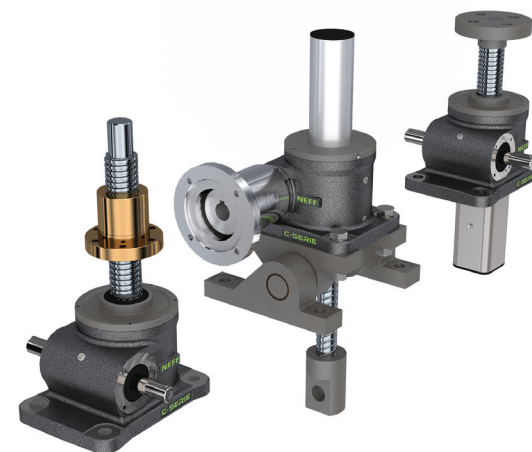
Spindelhubgetriebe M-J / MH-JH - Serie Screw Jacks M-J / MH-JH - Series

Der Platzhirsch unter den Hubgetrieben ist kosteneffizient und vielseitig einsetzbar. Wahlweise als MH-JH Serie mit höherer Leistung erhältlich.
The standard of the screw jacks is cost effective and usable for multiple applications. Also available as MH-JH series with higher performance.



Schnellhubgetriebe G-Serie High speed Screw Jacks G-Series

Unser Schnellläufer: Die hochqualitative Kegelradverzahnung ermöglicht hohe Dynamik bei gleichzeitig verbessertem Wirkungsgrad. Maximale Performance für anspruchsvolle Anwendungen.
Our speedy: The high quality bevel gear increases the efficiency level for high dynamics. Maximum performance for applications with high demand.

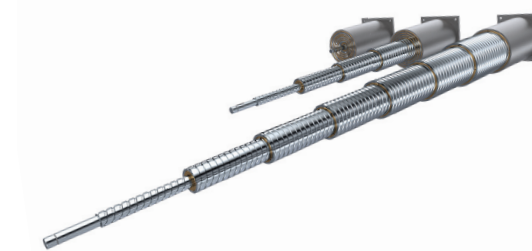


Klassische Hubgetriebe C-Serie Classic Screw Jacks C-Series

Der Klassiker: tausendfach bewährt und weiterentwickelt von NEFF - höhere Leistungen für ambitioniertere Applikationen.
The classic: proven in thousands of applications. Redesigned by NEFF for higher performance.

Teleskopgewindetriebe S-TEG / M-TEG Telescopic Screw Drives S-TEG / M-TEG

Hoch hinaus: Teleskopgewindetriebe für große Hübe bei kleinem Einbaumaß. Lieferbar als Synchron-Teleskopgewindetrieb oder mit bis zu 7 Einzelstufen.
Flying high: telescopic screw drives for high stroke at minimum installation space. Available as synchron telescopic screw drive or with up to 7 single steps.



Zubehör-Programm Accessories

Speziell auf unser Programm zugeschnitten ermöglicht das Zubehör-Programm die Lösung verschiedenster Problemstellungen aus dem Standard heraus.
Specified for the NEFF products the accessories helps to solve diverse problems within the standard.

Individuallösungen Individual solutions

Keine passende Lösung gefunden? Neben den Standards im Katalog projektieren, entwickeln und fertigen wir eine Vielzahl von kundenspezifischen Sonderlösungen.
No appropriate solution found? In addition to the catalog standards we design, develop and manufacture a large number of customized solutions.

